



EP-330

Todo tipo de bolsas / all kinds of bags

- ① **Una misma máquina para diferentes formatos.**
One machine for different bag formats.
- ② **Componentes neumáticos de primeras marcas.**
Pneumatic components from industry leading suppliers.
FESTO
- ③ **Seguridad en todos los accesos.**
Safety on all access points.
- ④ **Bajo mantenimiento debido a su diseño: Bombas de engrase automático, aislamiento, casquillos especiales.**
Low maintenance due to its design: Automatic greasing pumps, insulation, special bushes.
- ⑤ **Ahorro de espacio.**
Space saving - small footprint.
- ⑥ **Componentes eléctricos de primeras marcas.**
Electrical components from industry leading suppliers.
Allen-Bradley SIEMENS KEYENCE
- ⑦ **Distintos acabados dependiendo del sector, posibilidad de realizar con protección IP65.**
Different finishing depending on the industry, IP65 is an option.



MYWER ES UNA EMPRESA ESPECIALISTA EN EL DISEÑO Y FABRICACIÓN DE ENVASADORAS DE BOLSAS PREFORMADAS.

Dependiendo del tipo de bolsa (almohadillas, doypack, stabylo, etc) y la velocidad necesaria utilizaremos un modelo de máquina u otro.

A su vez, la envasadora debe de asociarse con un dosificador en concreto dependiendo la tipología del producto (polvo, sólido o líquido).

Mywer is a company that specializes in the design and manufacturing of packaging machines for preformed bags.

Depending on the bag format (pillow, doypack, stabylo, etc) and the desired speeds, we can offer different models.



EP-220

The machines must be equipped with a feeding system depending on the type of product (liquid, powder, solid, etc.)

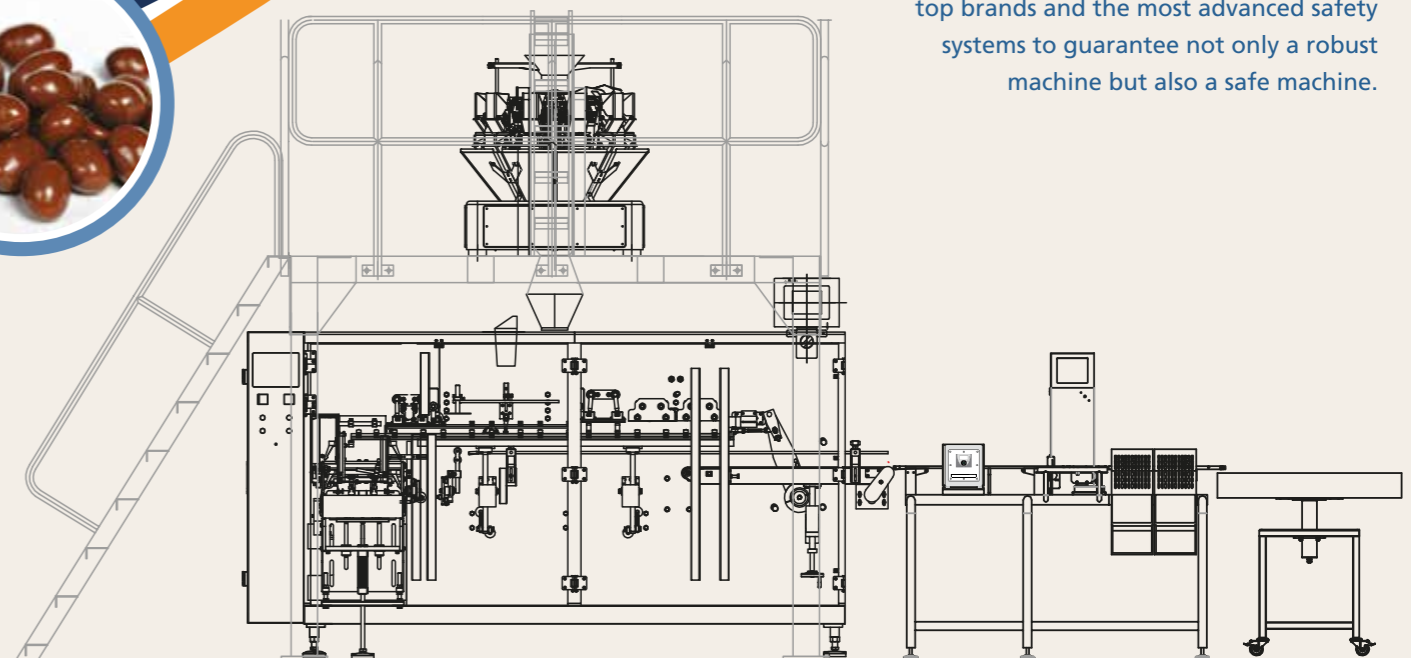
Diferentes tipos de máquinas para distintos tamaños de bolsa

Different machines for different pack sizes



En **Mywer** trabajamos con componentes de primeras marcas y con los más avanzados sistemas de seguridad para garantizar la tranquilidad de nuestros clientes.

At Mywer we only use components from top brands and the most advanced safety systems to guarantee not only a robust machine but also a safe machine.



EP-220

| | | | |
|--|---|---------------------------------|----------------|
| Tamaño mínimo de la bolsa Min size of pouch | 85 x 140 x 25 mm | | |
| Tamaño máximo de la bolsa Max size of pouch | 205 x 280 x 100 mm | | |
| Forma de la bolsa Shape of pouch | Bolsas planas, bolsas de pie, con o sin cremallera Flat bags, stand-up pouches, with or without zipper | | |
| Rango de velocidad Speed range | 30 - 55 | | |
| Fuente de alimentación Power supply | 380V / 50/60 Hz | | |
| Consumo de energía Power Output | 3.5kW | Consumo aire Air Consumption | 0.6-1.5 m³/min |
| Nivel de ruido Noise level | <80 db | | |
| Dimensiones de la máquina Machine dimension | 2990 x 2080 x 1470 mm | | |
| Peso neto Net weight | 2000 Kg | | |

EP-220D

| | | | |
|--|---|---------------------------------|----------------|
| Tamaño mínimo de la bolsa Min size of pouch | 85 x 140 x 25 mm | | |
| Tamaño máximo de la bolsa Max size of pouch | 210 x 300 x 100 mm | | |
| Forma de la bolsa Shape of pouch | Bolsas planas, bolsas de pie, con o sin cremallera Flat bags, stand-up pouches, with or without zipper | | |
| Rango de velocidad Speed range | 40 - 70 | | |
| Fuente de alimentación Power supply | 380V / 50/60 Hz | | |
| Consumo de energía Power Output | 6kW | Consumo aire Air Consumption | 0.6-1.5 m³/min |
| Nivel de ruido Noise level | <80 db | | |
| Dimensiones de la máquina Machine dimension | 3310 x 1985 x 1480 mm | | |
| Peso neto Net weight | 3000 Kg | | |

EP-260

| | | | |
|--|---|---------------------------------|----------------|
| Tamaño mínimo de la bolsa Min size of pouch | 100 x 140 x 25 mm | | |
| Tamaño máximo de la bolsa Max size of pouch | 240 x 360 x 100mm | | |
| Forma de la bolsa Shape of pouch | Bolsas planas, bolsas de pie, con o sin cremallera Flat bags, stand-up pouches, with or without zipper | | |
| Rango de velocidad Speed range | 30 - 55 | | |
| Fuente de alimentación Power supply | 380V / 50/60 Hz | | |
| Consumo de energía Power Output | 3.5kW | Consumo aire Air Consumption | 0.6-1.5 m³/min |
| Nivel de ruido Noise level | <80 db | | |
| Dimensiones de la máquina Machine dimension | 3000 x 2085 x 1470 mm | | |
| Peso neto Net weight | 2000 Kg | | |

EP-330D

| | | | |
|--|---|---------------------------------|----------------|
| Tamaño mínimo de la bolsa Min size of pouch | 90 x 140 x 25 mm | | |
| Tamaño máximo de la bolsa Max size of pouch | 165 x 230 x 50 mm | | |
| Forma de la bolsa Shape of pouch | Bolsas planas, bolsas de pie, con o sin cremallera Flat bags, stand-up pouches, with or without zipper | | |
| Rango de velocidad Speed range | 60 - 90 | | |
| Fuente de alimentación Power supply | 380V / 50/60 Hz | | |
| Consumo de energía Power Output | 7.5kW | Consumo aire Air Consumption | 0.6-1.5 m³/min |
| Nivel de ruido Noise level | <80 db | | |
| Dimensiones de la máquina Machine dimension | 3820 x 2270 x 1550 mm | | |
| Peso neto Net weight | 3000 Kg | | |

EP-330

| | | | |
|--|---|---------------------------------|----------------|
| Tamaño mínimo de la bolsa Min size of pouch | 150 x 200 x 25 mm | | |
| Tamaño máximo de la bolsa Max size of pouch | 315 x 480 x 120 mm | | |
| Forma de la bolsa Shape of pouch | Bolsas planas, bolsas de pie, con o sin cremallera Flat bags, stand-up pouches, with or without zipper | | |
| Rango de velocidad Speed range | 20-45 | | |
| Fuente de alimentación Power supply | 380V / 50/60 Hz | | |
| Consumo de energía Power Output | 3.5kW | Consumo aire Air Consumption | 0.6-1.5 m³/min |
| Nivel de ruido Noise level | <80 db | | |
| Dimensiones de la máquina Machine dimension | 3570 x 32270 x 1550 mm | | |
| Peso neto Net weight | 2500 Kg | | |



VÍDEO



ENVASADORAS PARA BOLSAS PREFORMADAS

Packaging machines for preformed bags




Estas imágenes no son contractuales, pudiendo variar la realización final del proyecto, debido a que son meras representaciones.
Images appearing in this section are not contractual and the final realization of the project may vary, because they are generated representations.

passion for packaging



www.ympackaging.com

Donde encontrarnos: / Where to find us: 
Parque Agroalimentario L'Alcudia
C/ Santuario de la Luz, 5 - 03290 ELCHE (Alicante) España
Teléfono: +34 966 624 003

ympackaging@ympackaging.com

 Ym Packaging



mywer
HORIZONTAL PACKAGING